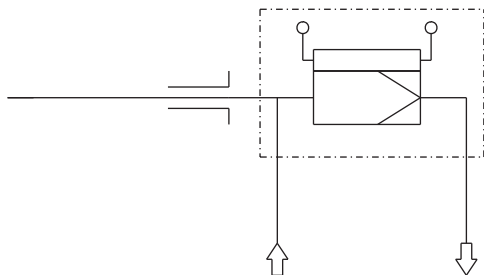


Sonda de muestreo de gases GAS 222.15

Diagrama de flujo



Descripción:

- Sonda con calefacción con filtro de salida.
- Sencilla extracción del filtro de salida por medio de un giro de 90° de la manecilla.
- El cuerpo de la sonda y la zona del atornillado para el conducto de gas de medición con calefacción están completamente aislados.
- Calefacción autorregulable hasta 180 °C aprox. con alarma de baja temperatura.
- Para concentraciones de polvo de hasta 2 g/m³.
- Esta sonda no es apropiada para su uso en zonas con peligro de explosión.



Datos técnicos:

- Material 1.4571
- Juntas de grafito/1.4404 y véase filtro
- Temperatura de servicio máx. de la sonda 200 °C
- Presión de servicio máx. 6 bar
- Alimentación 115/230 V, 50/60 Hz
- Calefacción autorregulable +180 °C
- Alarma de baja temperatura: contacto abierto a temperatura de servicio, se cierra a conmutador máx. 4 A
- Temperatura ambiente entre -20 y +80 °C

Indicaciones para los pedidos del aparato básico:

- GAS 222.15 N° art. 4622215

Opciones:

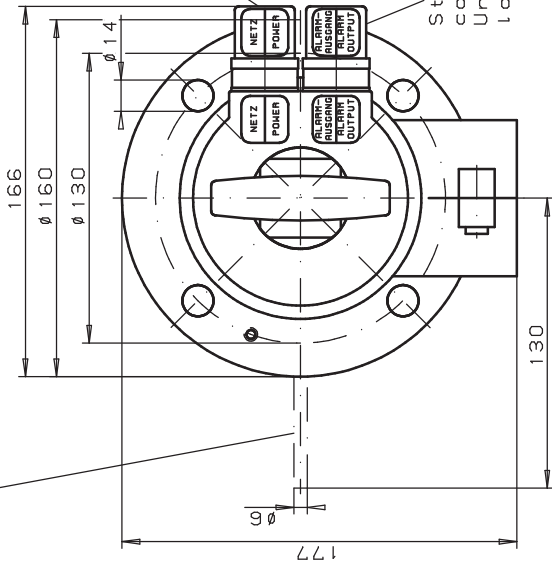
El aparato básico sólo será capaz de funcionar tras añadirse ciertos accesorios, dependiendo de cada aplicación en particular. Éstos son, entre otros

- Tubos de muestreo
- Prolongación sin calefacción
- Filtro de salida
- Conexión de gas de calibrado
- Brida adaptadora ANSI
- Soporte para conducto de gas de muestreo caliente

Encontrará las informaciones en la hoja de datos DS461099.

Podrá encontrar una descripción general en la hoja de datos "Sondas de muestreo GAS 222" DS 461000.

Option Kalibriergasanschluß Ø6/
option calibration gas port Ø6



Flansch/flange DN65 PN6

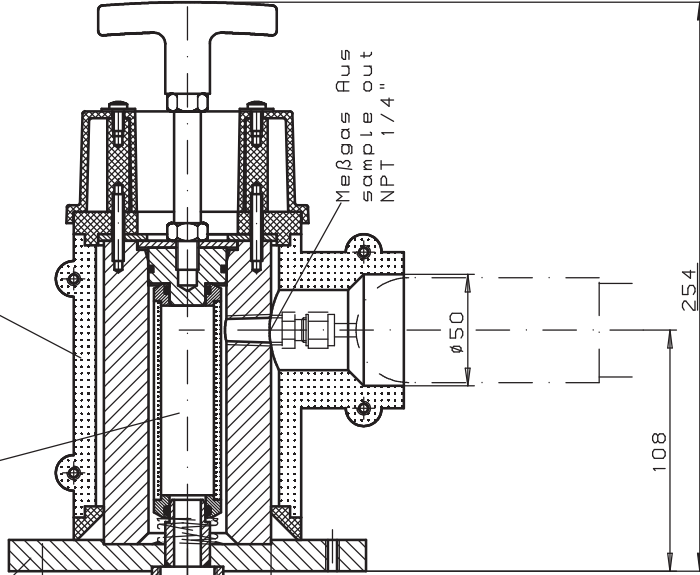
Filter/filter
Zubehör/accessories
Isolierung/insulation

Steckverbindung/
connector 3-pol.+PE
Netz/power

G 3/4

37,5

Steckverbindung/
connector 3-pol.+PE
Untertemperaturalarm/
low temperature alarm



GAS 222..15

Werkstoffe/materials

- Flansch, Kopf/flange, head
- Betriebs-temp. Sonde/operating temp. probe
- Heizung/heating
- Temperatur/temperature
- Untertemperaturalarm/low temperature alarm
- max. Schaltstrom/max. current
- Umgebungstemperatur/ambient temperature

- 1. 4571/SS 316TI
- max. 200 °C / 392 °F
- 100-250VAC 400W
- 180 °C / 356 °C
- selbstregelnd/self regulating
- 150 °C / 302 °F
- 4A
- 20 bis/to + 80 °C
- 4 bis/to +176 °F

ALLE RECHTE VORBEHALTEN		Maße ohne Toleranzangabe nach ISO 2768-mk	Meßstab 1:2	(Gewicht)
h	1x	19.04.02/Br	Benennung: Gasentnahmesonde	
g	2x	26.08.01/Br	sample gas probe	
f	2x	28.10.98/Br	GAS 222..15	
e	1x	14.10.98/Br	Zeichn.-Nr. 46/068-01-3H	
d	neu	05.09.98/Br	Art.-Nr. 46222 15	
c	neu	10.11.97/Br	ARBEITSANWEISUNG:	
b	neu	04.09.97/Br	Meß+Regeltechnik	
a	1x	08.08.97/Br	Rattingen	
Zert. /Zert.	Num. /Num.	Ers. /Ers.	für 46/068-01-4	